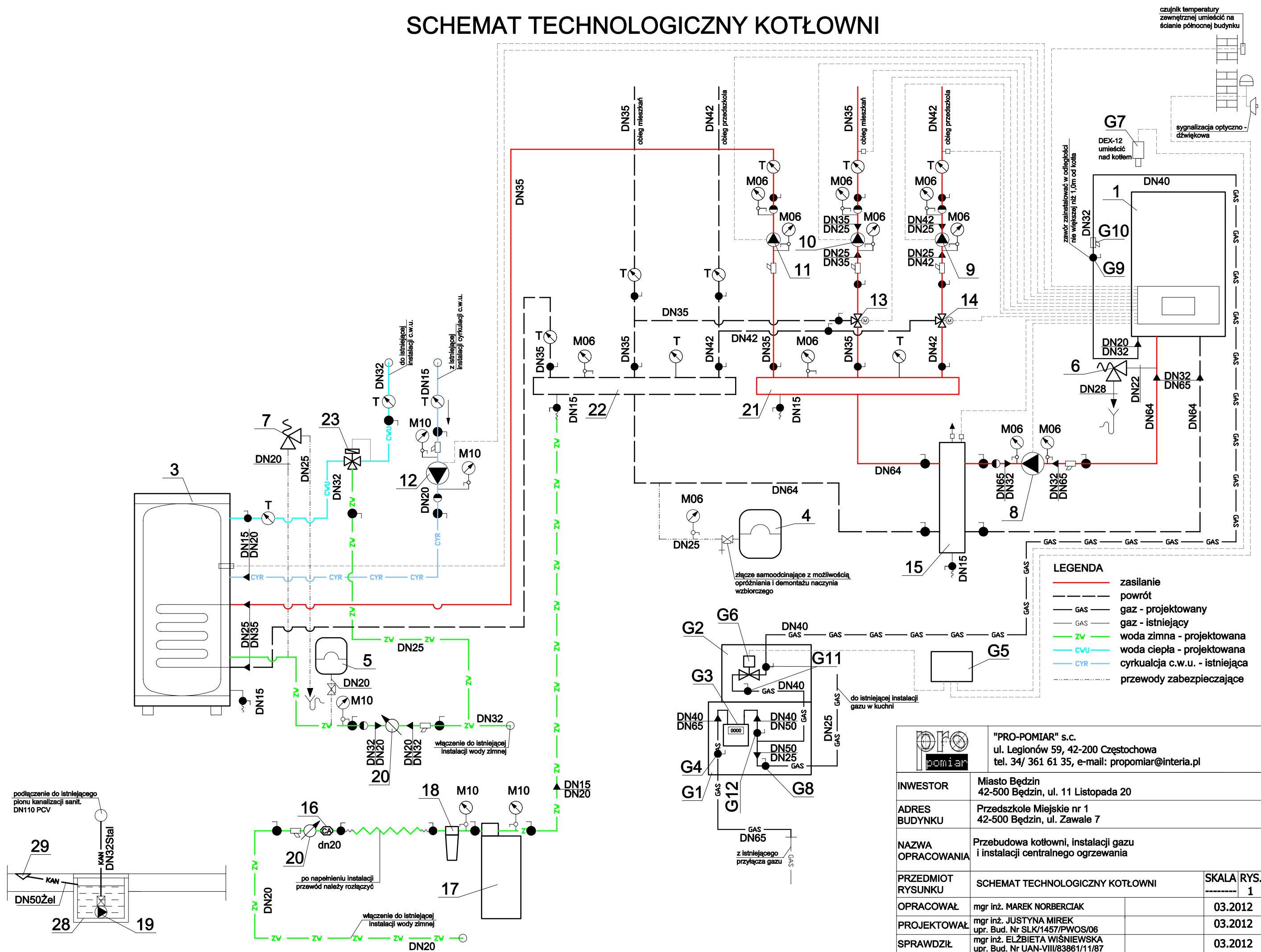


# SCHEMAT TECHNOLOGICZNY KOTŁOWNI



- LEGENDA**
- zasilanie
  - powrót
  - GAS — gaz - projektowany
  - GAS — gaz - istniejący
  - ZV — woda zimna - projektowana
  - CVU — woda ciepła - projektowana
  - CYR — cyrkulacja c.w.u. - istniejąca
  - przewody zabezpieczające

		<b>"PRO-POMIAR" s.c.</b> ul. Legionów 59, 42-200 Częstochowa tel. 34/ 361 61 35, e-mail: propomiar@interia.pl	
INWESTOR	Miasto Będzin 42-500 Będzin, ul. 11 Listopada 20		
ADRES BUDYNKU	Przedszkole Miejskie nr 1 42-500 Będzin, ul. Zawale 7		
NAZWA OPRACOWANIA	Przebudowa kotłowni, instalacji gazu i instalacji centralnego ogrzewania		
PRZEDMIOT RYSUNKU	SCHEMAT TECHNOLOGICZNY KOTŁOWNI	SKALA	RYS. 1
OPRACOWAŁ	mgr inż. MAREK NORBERCIAK		03.2012
PROJEKTOWAŁ	mgr inż. JUSTYNA MIREK upr. Bud. Nr SLK/1457/PWOS/06		03.2012
SPRAWDZIŁ	mgr inż. ELŻBIETA WIŚNIEWSKA upr. Bud. Nr UAN-VIII/83861/11/87		03.2012